



TERASKATLAD

LUK-25, LUK-35, LUK-50

LUK- 25, 35, 50 teraskatlad on universaalsed biokütusekatlad.

Vastavalt katla mudelile jääb hoone köetav pind vahemikku 100 -450 m². LUK-25, 35, 50 katlad on mõeldud eramute ja ridaelamubokside kütmiseks eelkõige halupuudega kuid lisades põleti on võimalik kütta pelleti, hakke või viljaga.

Kütisel halupuudega on soovitatav paigaldada küttesüsteemile akumulatsioonipaak. Akumulatsioonipaak võimaldab pikendada küttemistsükli ja hoida ühtlasemat temperatuuri köetavates ruumides.

Lisana on võimalik paigaldada tahkekütuse põleti, kas paremale/ vasakule küljele või ette uksele. Kasutades pelletipõletit soovime paigaldada põleti katla uksele. Tellides katla küljepealse põletivava on võimalik kütustena kasutada haket, vilja, viljajääke, freeslaastu, tükkturnvast.

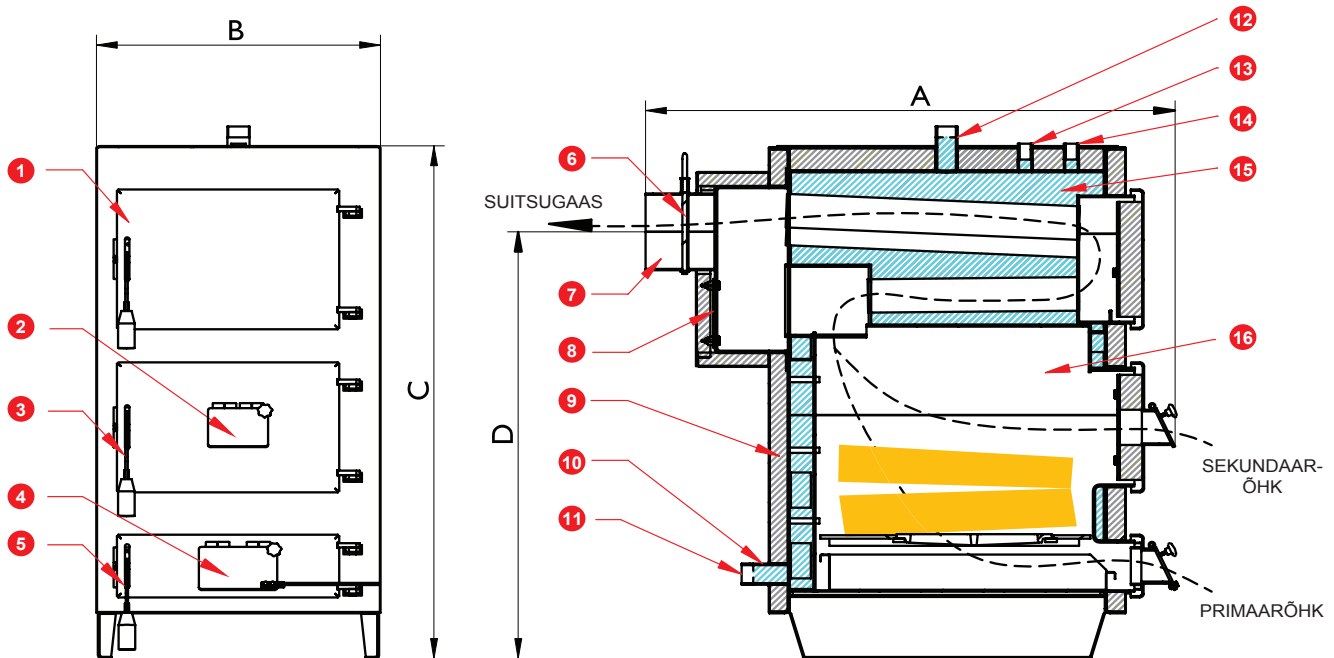
Katel on kolme horisontaalse küttekäiguga, mis tagab kõrge kasuteguri ja kiire soojuste ülekande. Katla kolde ja küttepindade puhastamine on lihtne, mugav ja võtab vähe aega. Katlal on suured teenindusluugid. Katla ukse käelisus on muudetav teavitades eelnevalt Rapla Metalli. Katla valmistamisel on kasutatud kvaliteetses katlaterast ja järgitud käsitsi ja automaatselt köetavate tahkekütuste katelde standardit EVS-EN 303-5:2012. Katla horisontaalsed suitsukäigud on Ø 60-76 mm tõmmatud survetorudest. Katlad on katsetatud Tallinna Tehnikaülikoolis ja Tartu Maaülikooli katlastendis.

Katla komplekti kuulub termomanomeeter, kaitseklapp, roop, hari. Katlale on võimalik juurde tellida tuhaärastus ja suitsugaaside turbulaatorid.

Eelised teiste katelde ees on:

- **töökindlus:** läbimõeldud katla ehitus tagab pika kestvuse
- **universaalsus:** küttena saab kasutada halupuud, kivisüsi. Põleti lisamisel hakkepuitu, viljajääke, puidugraanulit, pelletit, puit- ja turbabriketti, saepuru ja hõõvellaastu
- **kvaliteet:** katla valmistamisel on kasutatud katlaterast ja jälgitud standardit EVS EN303-5:2012
- **efektiivsus:** kolm küttekäiku, mis tagavad kõrge kasuteguri ja madala suitsugaaside temperatuuri
- **mugavus:** suured teenindusluugid ja mahukas küttekolle, mis tagavad mugava kütmise ja lihtsa puhastamise
- **paindlikkus:** valmistame tellija soovidele kohandatud toote
- **usaldusväärsus:** oleme tootnud katlaid juba üle 20 aasta
- **hooldus:** kodumaise tootjana garanteerime oma toodete efektiivse toimimise aastast aastasse
- **varuosad:** kohene varuosade saadavus tagab toodete täieliku funktsionaalsuse

KATLA MUDEL	ÜHIK	LUK-25	LUK-35	LUK-50
Nominaalvõimsus	kW	25	35	50
Kasutegur halupuudega	%	83		
Peamiselt kasutatavad kütused		Halupuu, puit- ja turbabrikett.		
Kasutegur puitpelletiga	%	90		
Põleti lisamisel kasutatavad kütused		Puitpellet, puiduhake, vili ja viljajäägid, saepuru, hõvellaast.		
Katla küttepind	m ²	1,8	2,3	3,3
Kolde pikkus	mm	540	590	590
Kolde maht	m ³	0,08	0,12	0,16
Maksimaalne töö rõhk	bar	2,5		
Katserõhk	bar	3,75		
Minimaalne vee temperatuur katlasse sisenemisel	°C	60		
Maksimaalne töötemperatuur	°C	95		
Katla veemaht	liiter	110	130	170
Peale ja tagasivoolu veeühendus	"	1 1/4	1 1/2	1 1/2
Kaal	kg	280	335	440
Kõetava hoone pind	m ²	≤150	≤220	≤350
Pikkus A	mm	1120	1170	1170
Laius B	mm	530	620	620
Kõrgus C	mm	1150	1190	1500
Suitsuviigu kõrgus D	mm	930	965	1265
Suitsuviik	mm	Ø 154	Ø 174	Ø 194
Korstna minimaalne tõmme	Pa	25		
Soovitav korstna ristlõike pindala	cm ²	400	600	600
Soovitav korstna kõrgus	m	6-10		



- | | | | |
|----------------------------|--------------------------|-------------------------|---|
| 1. Puhastusluuk | 5. Tuhaluuk | 9. Isolatsioon | 13. Ülesurveklapi ühendus 3/4" |
| 2. Sekundaarõhu regulaator | 6. Suitsusiiber | 10. Tühjendus 1/2" | 14. Primaarõhu regulaatori ühendus 3/4" |
| 3. Katla uks - täitmisluk | 7. Katla slepe | 11. Tagasivoolu ühendus | 15. Veesärk |
| 4. Primaarõhu regulaator | 8. Tagumine puhastusluuk | 12. Pealevoolu ühendus | 16. Kolle - põlemiskamber |